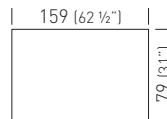


D2

H74-H110 double steel table base, 80x80mm steel columns with cross.

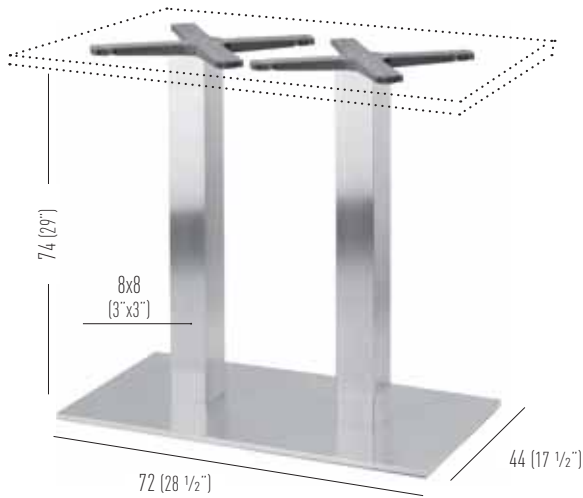
Base doppia per tavolo H74 e H110 in acciaio, colonne in acciaio 80x80mm, crociere.

Top max dimensions / Massima dimensione piano



Available table tops / Piani tavolo disponibili

compactop
laminated
iron



Finishes for D2 bases / Finiture per basamenti serie D2

Polished Steel-Chromed Column / Acciaio Lucido-Colonna Cromata

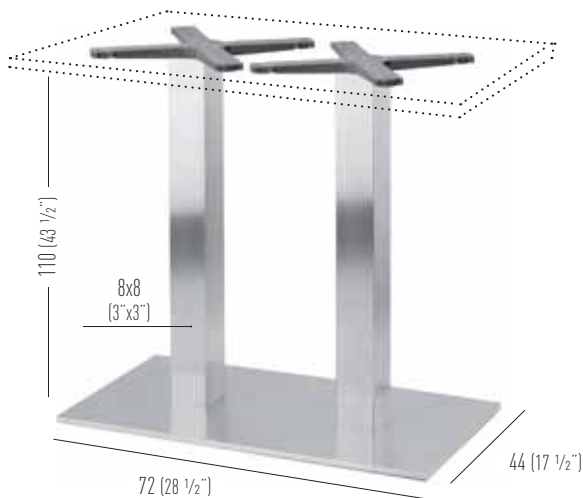


H74 BAD2.A  0.22m³ / 32kg / 1pcs

Satin Steel-Satin Column / Acciaio Satinato-Colonna Satinata



H74 BAD2.S  0.22m³ / 32kg / 1pcs



Polished Steel-Chromed Column / Acciaio Lucido-Colonna Cromata



H110 BAD2.A.A  0.22m³ / 35kg / 1pcs

Satin Steel-Satin Column / Acciaio Satinato-Colonna Satinata



H110 BAD2.A.S  0.22m³ / 35kg / 1pcs