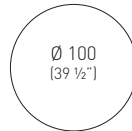


BTK54

H73 round metal-technopolymer co-injected table base, Ø 80mm
anodized aluminum column with cross.
Base per tavolo H73 rotonda in metallo sovrastampato con
tecnopolimero, colonna in alluminio anodizzato Ø 80mm, crociera.

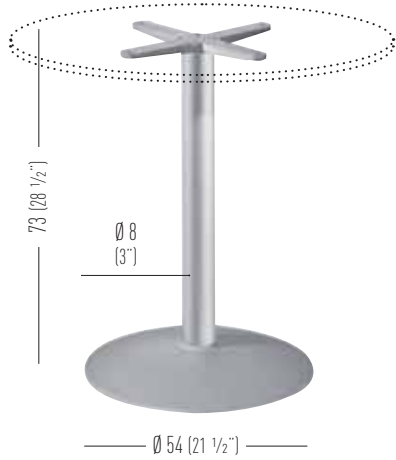


Top max dimensions / Massima dimensione piano




Available table tops / Piani tavolo disponibili

compactop
laminated
iron




BTK54

 0.10m³ / 24.60kg / 2pcs



BTK54.10

 0.10m³ / 24.60kg / 2pcs